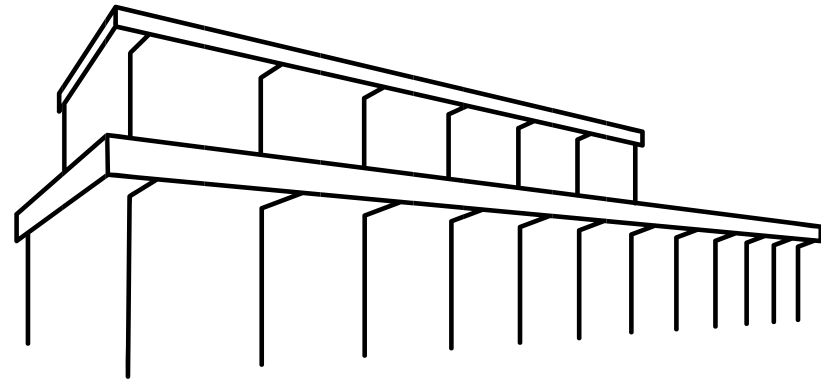


Manual de Identidad Corporativa



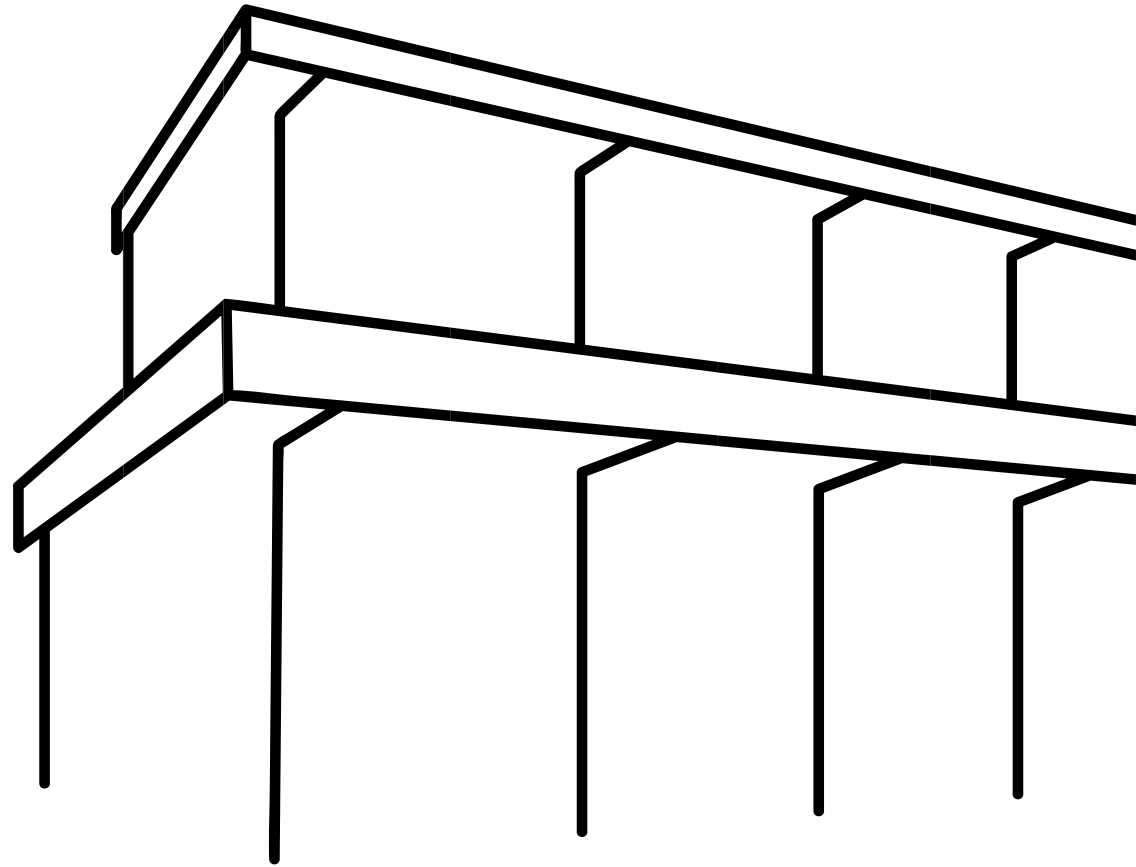
Mercat
de Canals



ÍNDEX

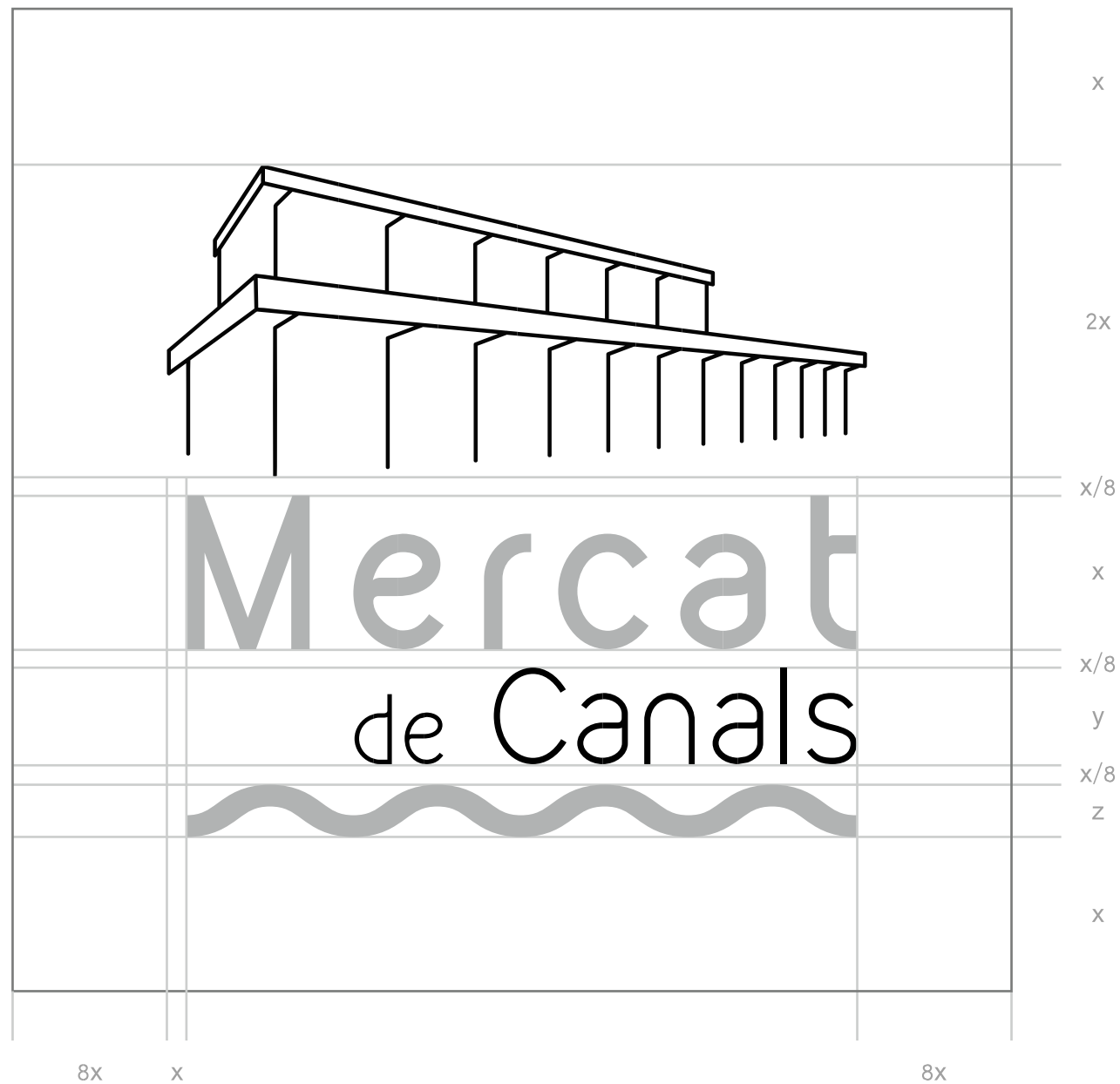
La marca	3
Tipografia i colors	7
Versions	10
Les parades	15
Tipografia	16
Colors i icones	18
Els rètols	21
Rètols de casetes	23
Rètols de taules · illes	31
Senyalètica	35
Exemples de la marca aplicada en producte	44

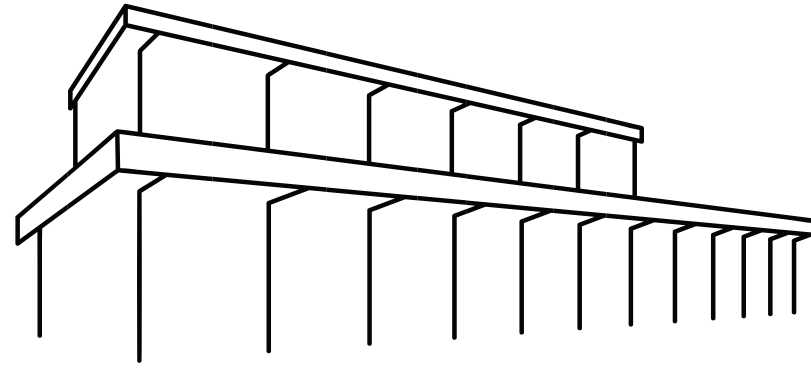




p

LA MARCA

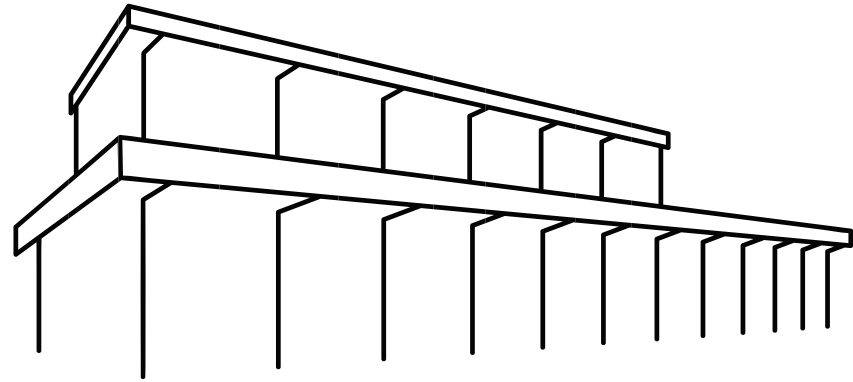




Mercat
de Canals



Mercat
de Canals



TIPOGRAFIA I COLORS

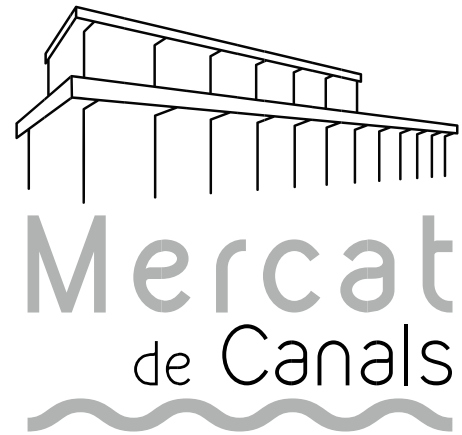
Mercat

Kirvy Bold

de Canals

Kirvy Light





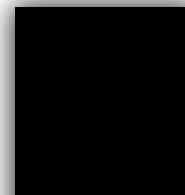
Color base



PANTONE
Cool Gray 5 C

RGB: 177-179-179
HEX/HTML: #b1b3b3
CMYK: 33-24-26-4
RAL: 7038

Color base



PANTONE
Black C

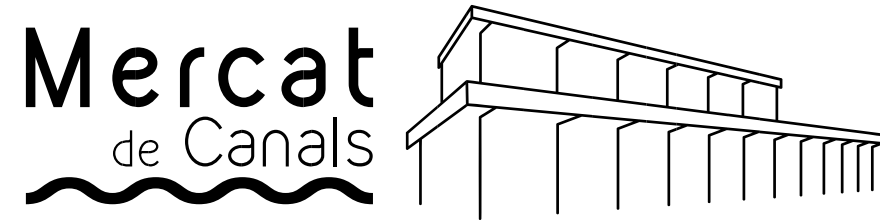
RGB: 0-0-0
HEX/HTML: #000000
CMYK: 91-79-62-97
RAL: 9005

VERSIONS





Versió vertical de la marca



Versió horitzontal de la marca



Correcte



Incorrecte



LES PARADES

Per a les parades del mercat s'han dissenyat els rètols que posseeixen textos, colors i icones.

Les parades del mercat, tenen dos formats diferents:

- Casetes: que corresponen a la lletra "C"
Situades en la part perimetral del mercat
- Taules: que corresponen a la lletra "T"
Situades en la part central del mercat, en forma d'illes

Dins de les casetes hi ha tres formats diferents

- Una parada
- Dues parades
- Tres parades



TIPOGRAFIA

Tipografia utilitzada en totes les aplicacions de rètols, senyalètica i productes gràfics

BEBAS NEUE REGULAR

FRUITERIA - VERDULERIA

CARNISSERIA

PESCATERIA



PASTISSERIA

SERVEIS

COLORES I ICONES

A continuació, la selecció de set colors corporatius amb baixa saturació, amb els seus codis per a impressió de material gràfic.

Disseny d'icones d'acord amb les categories de les parades.





PANTONE
557 C

RGB: 146-173-153
HEX/HTML: #92ad99
CMYK: 48-20-42-3
RAL:6021



FRUITERIA - VERDULERIA

1. Color verd de la naturalesa.
Icona de la síntesi d'una poma.



PANTONE
1555 C

RGB: 220-162-139
HEX/HTML: #dca28b
CMYK: 13-42-43-2
RAL:3012



CARNISSERIA



POLLASTRES

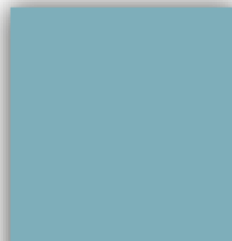


XARCUTERIA



OUS

3. En aquest cas s'utilitza un mateix color nude en quatre categories, que estan relacionades en els seus productes de venda: carns roges, blanques i ous.



PANTONE
7709 C

RGB: 126-174-186
HEX/HTML: #7eae8a
CMYK: 54-18-24-2
RAL:5014



PESCATERIA

2. Color blau de la mar.
Icona de la síntesi d'un peix.



PANTONE
458 C

RGB: 211-196-96
HEX/HTML: #d3c460
CMYK: 21-16-71-2
RAL: 1012



PASTISSERIA

4. Color groc, per a productes relacionats amb el blat.



PANTONE
1385 C

RGB: 192-121-24
HEX/HTML: #c07918
CMYK: 21-54-99-10
RAL: 2000



ADOBATS - FRUITS SECS



OLIVES - FRUITS SECS



SALADURES

5. S'utilitza un mateix color ocre en tres categories, que estan relacionades en els seus productes de venda: adobats, fruits secs, olives i saladures.



PANTONE
5215 C

RGB: 166-147-163
HEX/HTML: #a693a3
CMYK: 38-42-24-6
RAL: 4009



GOURMET



COSTURES - TÈXTIL



FLORISTERIA

6. Color lila per a parades varies.



PANTONE
7423 C

RGB: 200-100-132
HEX/HTML: #b35481
CMYK: 11-80-30-0
RAL: 4006



XURRERIA

7. Color buguenví·lea per a xurreria i possibles parades relacionades amb el café i el xocolate.

ELS RÈTOLS



Cada parada té en la seua part superior un rètol amb la icona, el nom de la seua categoria i el número de parada.

A més les parades del mercat, tenen dos formats diferents:

- **Casetes:** que corresponen a la lletra "C"
Situades en la part perimetral del mercat

- **Taules:** que corresponen a la lletra "T"
Situades en la part central del mercat, en forma d'illes

Dins de les casetes hi ha tres formats diferents:

- Una parada
- Dues parades
- Tres parades



POLLASTRES

C 6

Composició de rètol per a caseta

Per a la seua producció :

- Base negra.
- Icona situada a l'esquerra, en un cercle imprés en vinil de color
- Nom de la categoria amb lletra corpòria
- Lletra "C" i número de parada impresos en vinil blanc.

RÈTOLS DE CASETES

Dit anteriorment, les **casetes** corresponen a la lletra "C". Situades en la part perimetral del mercat

Les casetes tenen tres formats diferents: Una parada, dues parades i tres parades.

A continuació, les proporcions dels elements dins de cada rètol i els exemples en recreació per a visualitzar les parades .



 POLLASTRES c 6

Una parada
Informació centrada

 GOURMET

Dues parades
Icona i nom de categoria a l'esquerra
Lletra i números a la dreta

c 29 30

 PÂTISSERIA

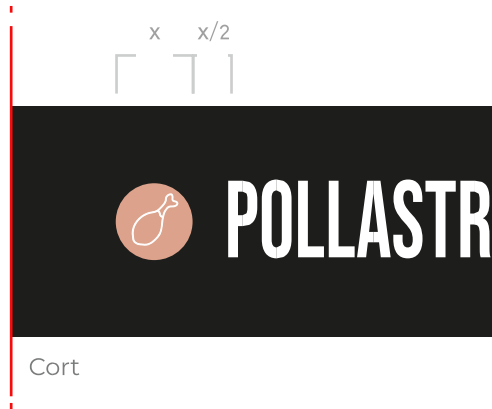
Tres parades
Icona i nom de categoria a l'esquerra, a l'extrem dret el mateix format
Icona i nom de categoria al centre

c 24 27 28

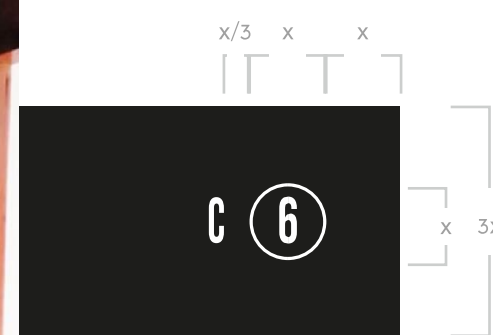
 PÂTISSERIA



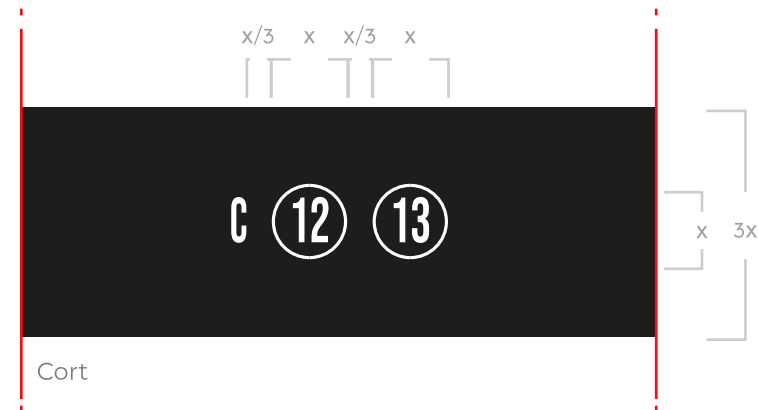
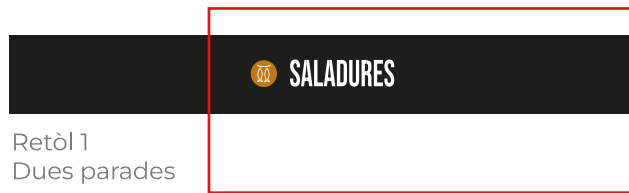
Una parada

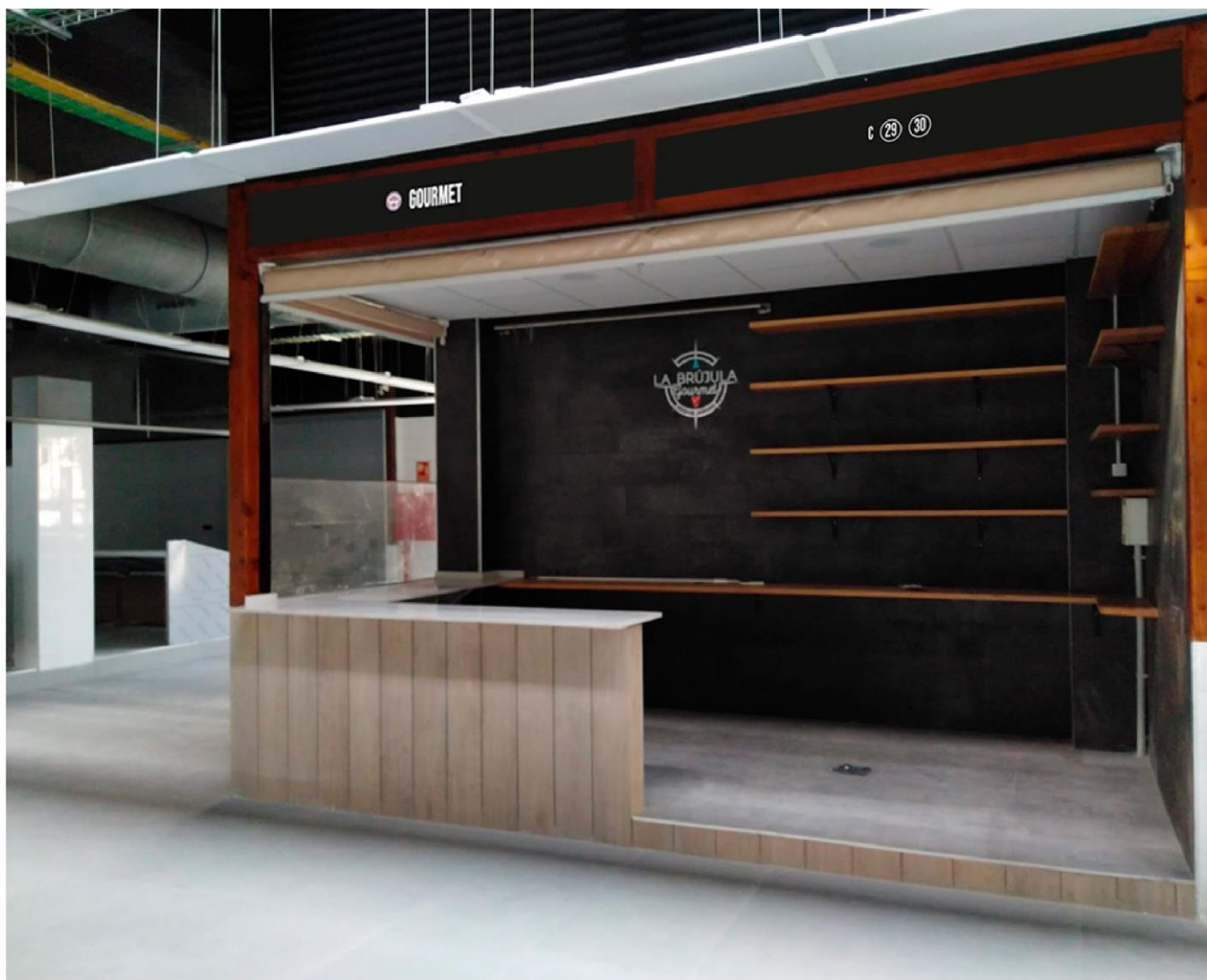


Cort

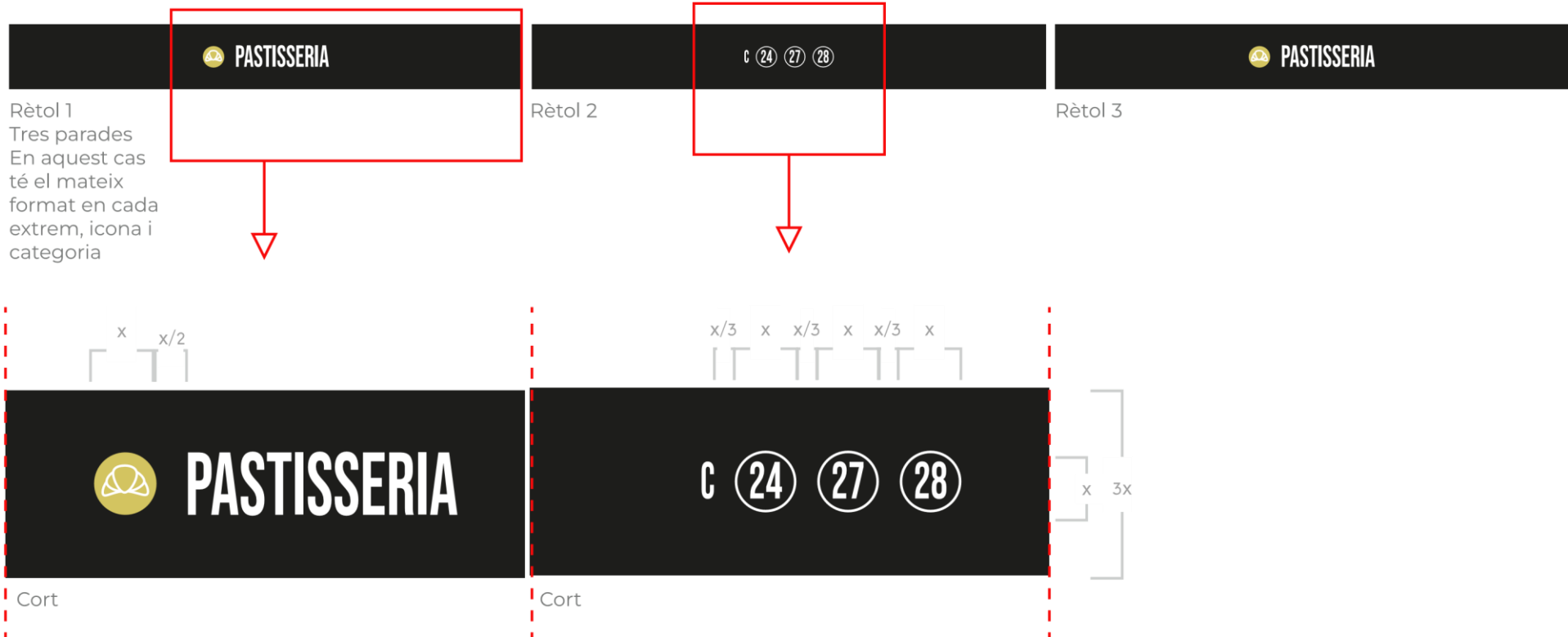


Exemples d'elements dins del rètol d'una parada





Recreació amb rètol de dues parades





Recreació amb rètol de tres parades

RÈTOLS DE TAULES · ILLES

Dit anteriorment, les parades en format de **taules** corresponen a la lletra "T". Situades en la part central del mercat, en forma d'illes.

A continuació, les proporcions dels elements dins de cada rètol i els exemples en recreació per a visualitzar les parades .





El rètol de categoria que se situa sobre les reixetes superiors de les illes, tindrà una altura "X" igual a l'empleada en les "casetes" descrites en els anteriors apartats. La separació d'aquests rètols a les vores del suport total, serà sempre de l'altura d'aquests rètols: (9,5cm).

Respecte a les separacions i dimensions dels elements que formen aquests rètols, mantindran les proposicions indicades en les descripcions dels rètols de les "casetes".



Recreació/ejemplo rètol de categoria en illes (ajust esquerra)



Recreació/ejemplo rètol de categoria en illetes (ajust dreta)

SENYALÈTICA

Dins de la senyalètica:

Directoris, que se situen en els quatre accessos del mercat, en parets i pilars.

Senyalètica de serveis

Suport flotant, que se situen en la part alta dels quatre accessos del mercat, amb els punts d'interés.





Directori 1
Accés Av. Jaume I

Recreació de situació



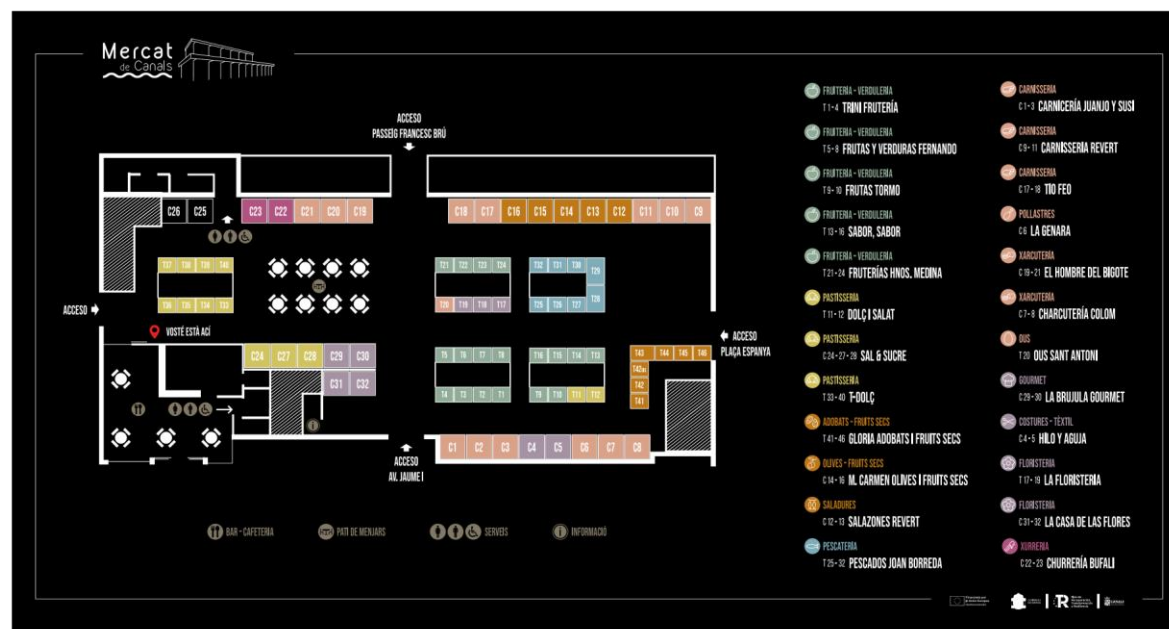
Mesures: 1,20 cm x 1,364 cm





Directori 2
Accés esquerre, costat Bar.

Recreació de situació



Mesures: 1,60 cm x 850 cm



Directori 3
Accés Passeig Francesc Brú

Recreació de situació

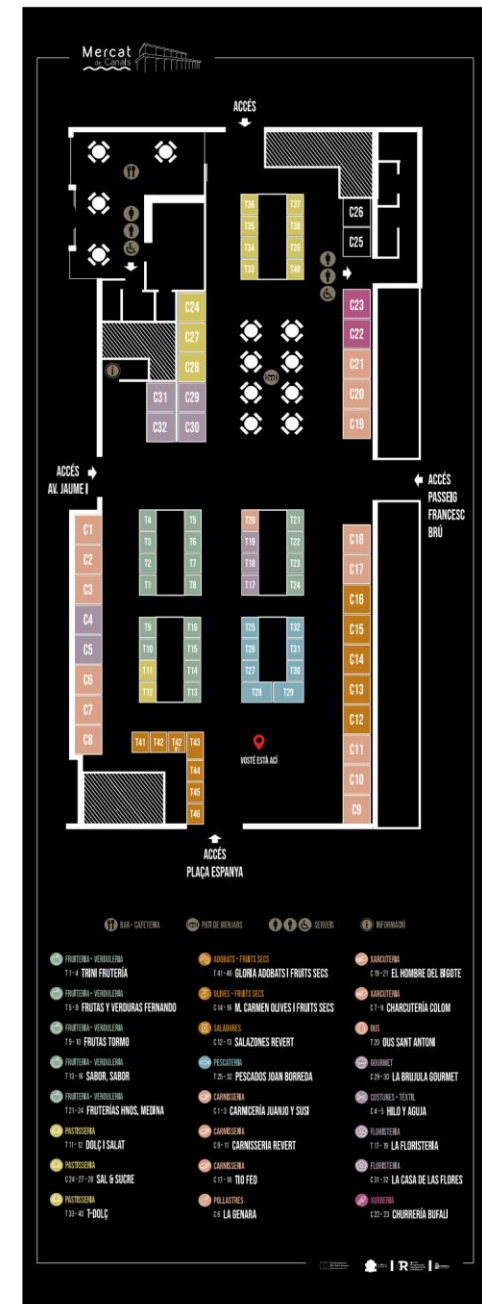


Mesures: 1,20 cm x 1,364 cm



Directori 4
Accés Plaça Espanya

Recreació de situació



Mesures: 510 cm x 1,422 cm



15cm Ø

Material recomanat: Forex 1cm



15cm Ø

Material recomanat: Forex 0,5cm



Material recomanat: Forex 0,5cm



Material recomanat: Forex 0,5cm

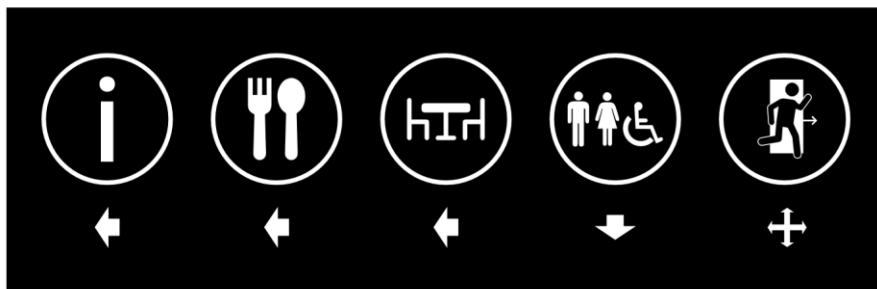


Material recomanat: Forex 0,5cm

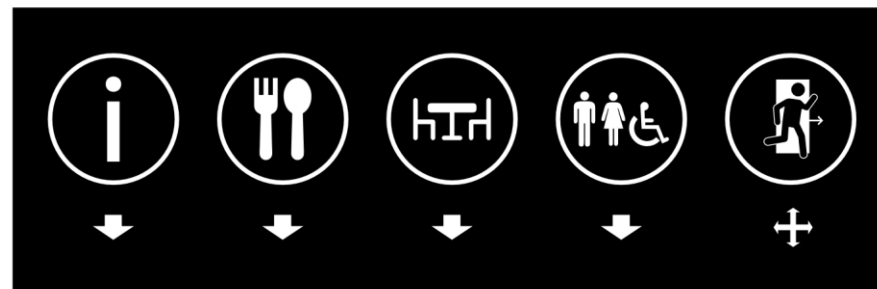


Recreació serveis

Suport flotant 100 x 32,5cm

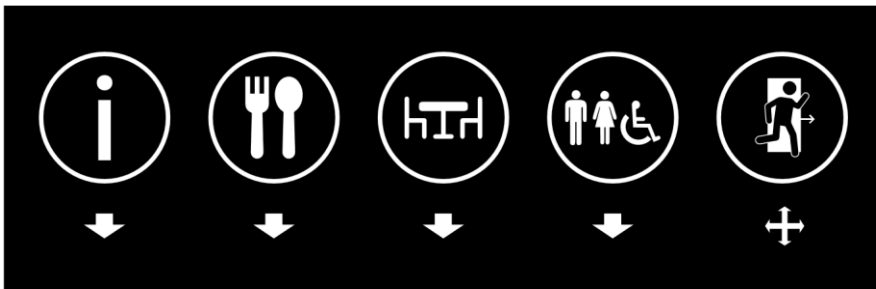


Vista accés Av. Jaume I

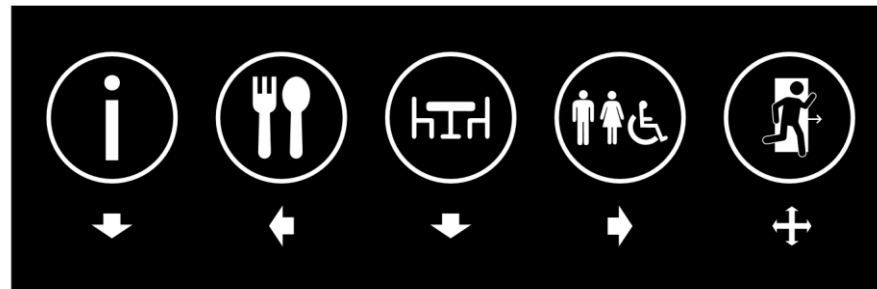


Vista accés Francesc Brú





Vista accés Plaça Espanya



Vista accés carrer esquerra Mercat



Recreació de vista accés Francesc Brú

EXEMPLES DE LA MARCA APLICADA EN PRODUCTES





Proposta de cartell utilitzant colors corporatius




a

p

Exemples de davantals corpora



Bossa compostable



Caixa de fusta



Bossa de paper reciclable



Tote bag en cotó orgànic

